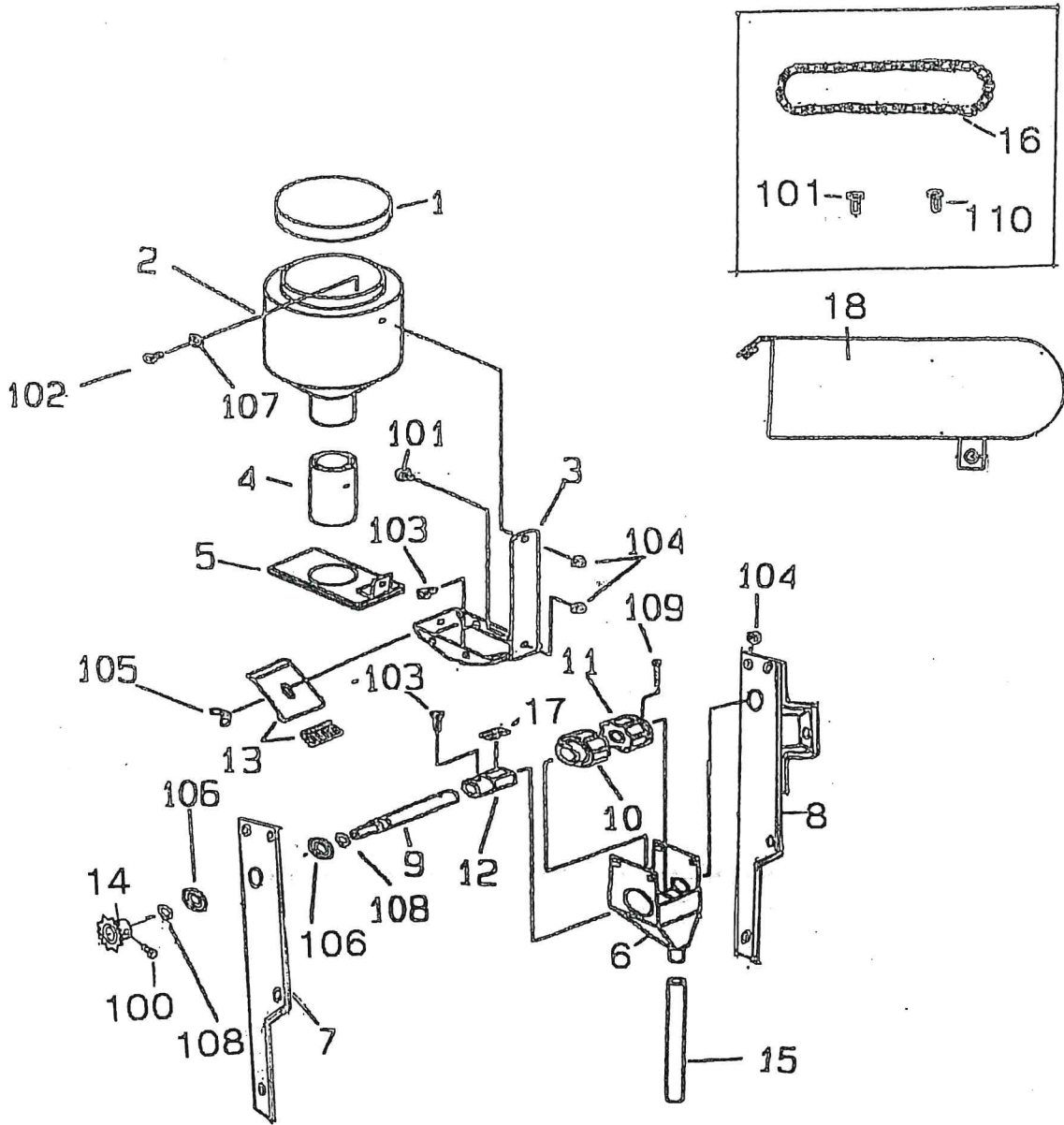


藥劑散布裝置 KM-1



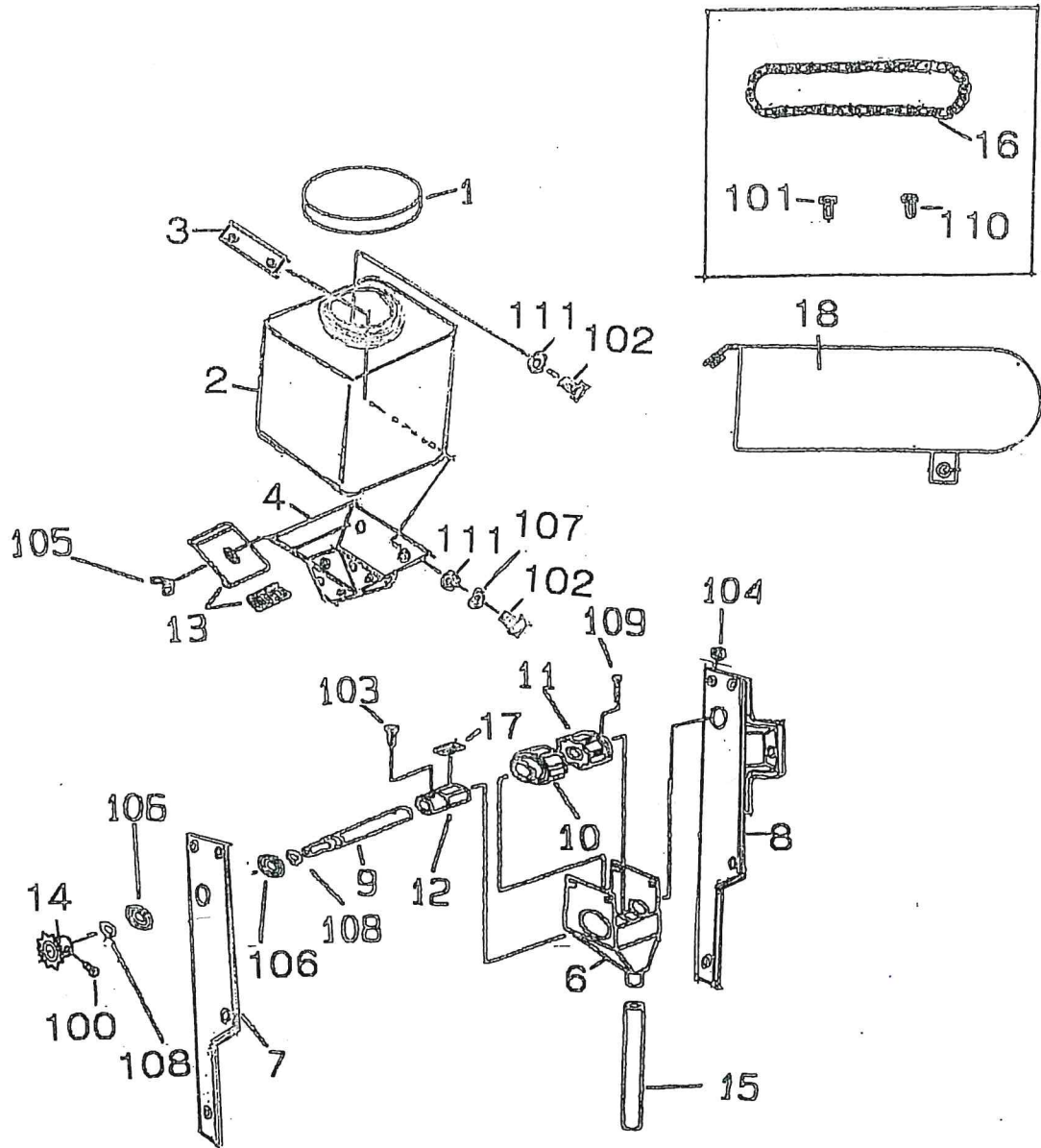
薬剂散布装置 KM-1(トラクタ用)

図番	啓文コード	部 品 名	数量	備 考
1	90002164	タンクキャップ	1	
2	90002162	種子タンク	1	
3	90014030	ホッパ	1	
4	90002754	タンクチューブ	1	80L
5	90014040	ホッパカバー	1	
6	90014061	薬剂シュータ	1	
7	90014321	薬剂スタンド左	1	
8	90014323	薬剂スタンド右	1	
9	90014327	ロール軸	1	
10	90002183	ロールオス	1	
11	90002184	ロールメス	1	
12	90014051	ロール調整ネジ	1	
13	90003239	薬ブラシASSY	1	
14	90002418	スプロケット 10T	1	
15	90014305	チューブ	1	
16	90014304	チェン 45L	1	
17	90002218	ロール調整シール	1	
18	90014325	薬剂チェンカバー	1	
100	90003692	六角ボルト	1	M6×8
101	90001859	六角ボルト	2	M6×12 3P
102	90003704	六角ボルト	5	M6×15
103	90001303	六角ボルト	2	M6×10
104	90001987	フランジナット	6	M6
105	90001310	蝶ナット	1	M6
106	90003721	平座金	2	φ15
107	90001618	平座金	1	φ6
108	90003648	Cリング	2	φ15
109	90003663	割ピン	1	φ2.5×30
110	90003618	六角ボルト	4	M6×20 3P

株式会社啓文社製作所

〒731-0523 広島県安芸高田市吉田町山手739番地の6  
TEL(0826)43-1201 FAX(0826)43-1768

# 薬剂散布装置 KM-2



株式会社啓文社製作所

〒731-0523 広島県安芸高田市吉田町山手730番地の6  
 TEL(0826)43-1201 FAX(0826)43-1768

薬剂散布装置 KM-2(トラクタ用)

図番	啓文コード	部 品 名	数量	備 考
1	90002164	タンクキャップ	1	
2	90002165	薬ホッパ	1	
3	90002170	ホッパ金具	1	
4	90002168	ホッパ受け金具	1	
6	90014061	薬剂シュータ	1	
7	90014321	薬剂スタンド左	1	
8	90014323	薬剂スタンド右	1	
9	90014327	ロール軸	1	
10	90002183	ロールオス	1	
11	90002184	ロールメス	1	
12	90014051	ロール調整ネジ	1	
13	90003239	薬ブラシASSY	1	
14	90002418	スプロケット 10T	1	
15	90014305	チューブ	1	
16	90014304	チェン 45L	1	
17	90002218	ロール調整シール	1	
18	90014325	薬剂チェンカバー	1	
100	90003692	六角ボルト	1	M6×8
101	90001859	六角ボルト	2	M6×12 3P
102	90003704	六角ボルト	9	M6×15
103	90001303	六角ボルト	2	M6×10
104	90001987	フランジナット	4	M6
105	90001310	蝶ナット	1	M6
106	90003721	平座金	2	φ15
107	90001618	平座金	5	φ6
108	90003648	Cリング	2	φ15
109	90003663	割ピン	1	φ2.5×30
110	90003618	六角ボルト	4	M6×20 3P
111	90001497	バネ座金	4	φ6