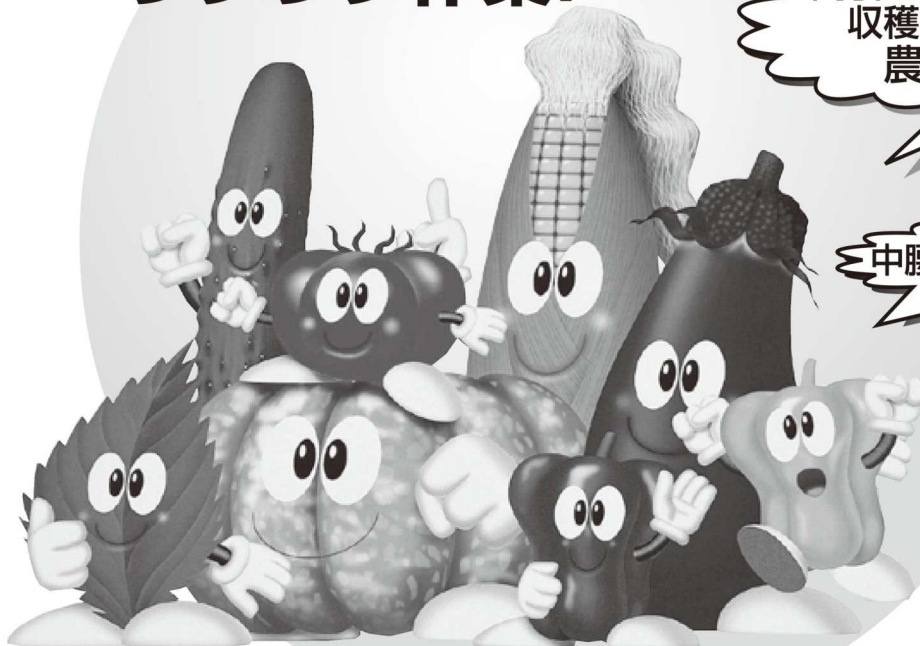


取扱説明書



腰掛けたまま
ラクラク作業!



間引き、草取り、
収穫等の
農作業に!

中腰のつらい作業に!

⚠ 安全のために

この製品を安全に、また正しくお使いいただくために、必ず本取扱説明書をお読みください。誤った使い方をすると、事故を引き起こす可能性があります。

お読みになった後も、必ず製品の近くに保管してください。

KEIBUN

このたびは「ノンキー」を お買い上げいただき、ありがとうございます。

はじめに

- この取扱説明書は、ノンキーの取扱い方法と使用上の注意事項について記載してあります。ご使用前には必ず、この取扱説明書を熟知するまでお読みの上、正しくお取り扱い頂き最良の状態でご使用ください。
- お読みになったあとは必ず製品の近くに保存してください。
- 製品を貸与または譲渡される場合は、この取扱説明書を製品に添付してお渡してください。
- この取扱説明書を紛失または損傷された場合は、速やかに当社または販売店・JA にご注文ください。
- なお、品質・性能向上あるいは安全上、使用部品の変更を行うことがあります。その際には、本書の内容及び写真・イラストなどの一部が本製品と一致しない場合がありますので、ご了承ください。
- ご不明なことやお気付きのことがございましたら、お買い上げまたはお近くの販売店・JA にご相談ください。



印付きの下記マークは、安全上、特に重要な項目につき必ずお守りください。



警告

その警告文に従わなかった場合、死亡または重傷を負う危険性があるもの。



注意

その注意文に従わなかった場合、ケガを負うおそれのあるものを示します。

- この取扱説明書には安全に作業していただくために、安全上のポイント「安全に作業するために」を記載してあります。使用前に必ずお読みください。

安全に作業するために

警告

- 本製品は作業椅子以外の目的で使用しないでください。
- 階段、傾斜地など転倒や暴走の恐れがある所では使用しないでください。
- 安全な速度で使用してください。
- 作業用の椅子ですから、公道では使用しないでください。
- 火気のそばでは使用しないでください。
- 座席の高さ調節ねじは、確実に締め付け、固定してください。
- 車輪に衣類が巻き込まれる危険性のある服装では使わないでください。また、車輪に手を触れないでください。指詰め危険性があります。
- 踏み台等に使用しないでください。

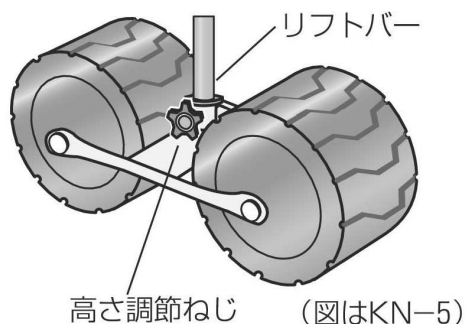
注意

- エンジンやモータなど動力の取付け、または、改造はしないでください。
- 幼児、子供の使用は危険です。使用させないでください。
- ノンキーを人に押させたり引かせたりしないでください。
- 病気など体調の良くない人、酒を飲んだとき、妊娠している人は使用しないでください。
- 他人に貸す時や転売するときは、取扱説明書も添付してください。
- 万一、故障した場合の補修部品は、弊社指定の部品を使用してください。

取り扱い方法

① 座席の上下調節

座席の下に付いている高さ調節ねじをゆるめ座席を上下させて希望の高さになったら、リフトバーの縦溝の中に高さ調節ねじを合わせて締め、座席を固定します。(KN-4、KN-8は除く)



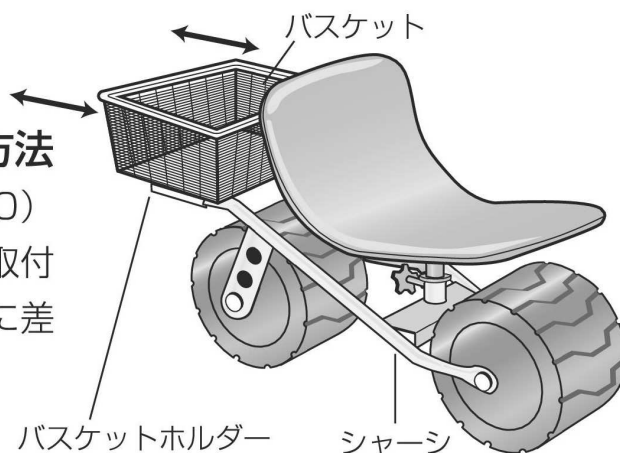
② 座席の回転

回転式の座席は、360度自由に回ります。お好きな角度でお使いください。(KN-4、KN-8は除く)

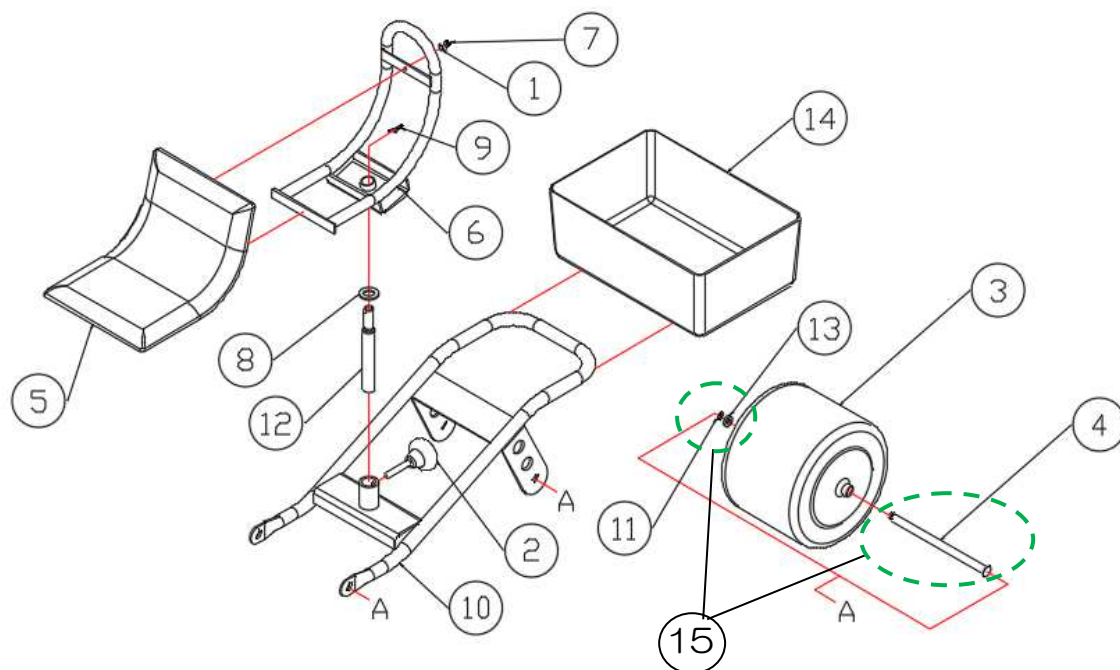


③ バスケットとコンテナの着脱方法

バスケット (KN-3、KN-30) は差し込み式です。バスケットの取付は、バスケットホルダをシャーシに差し込みます。

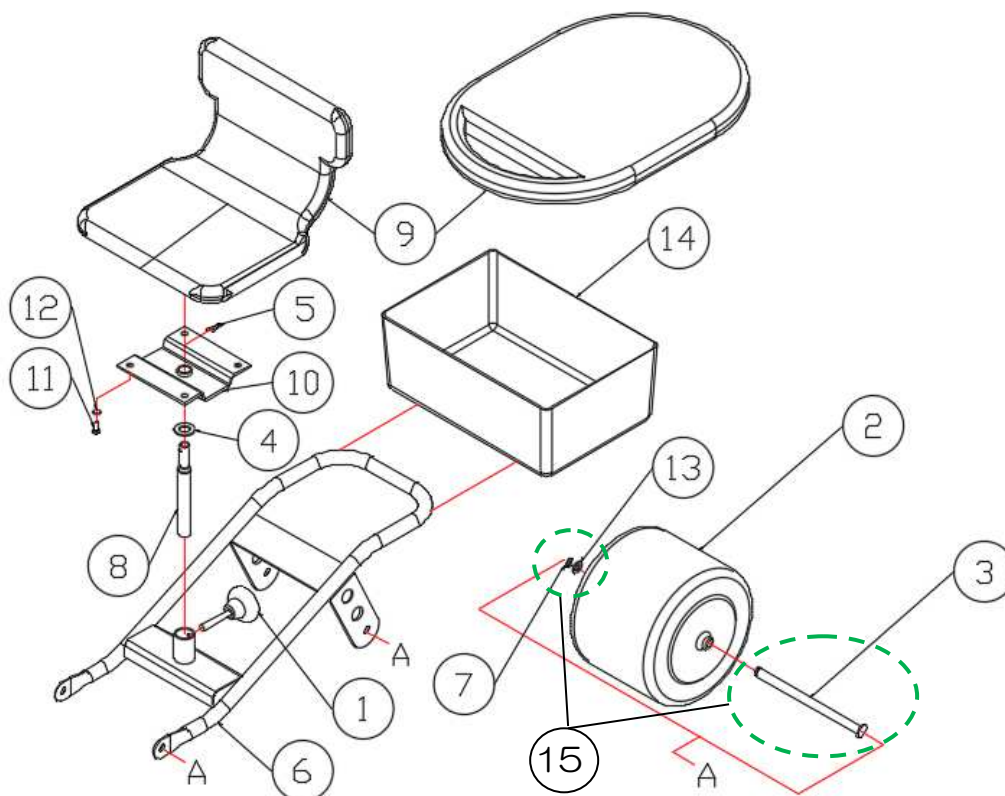


KN-3 パーツリスト



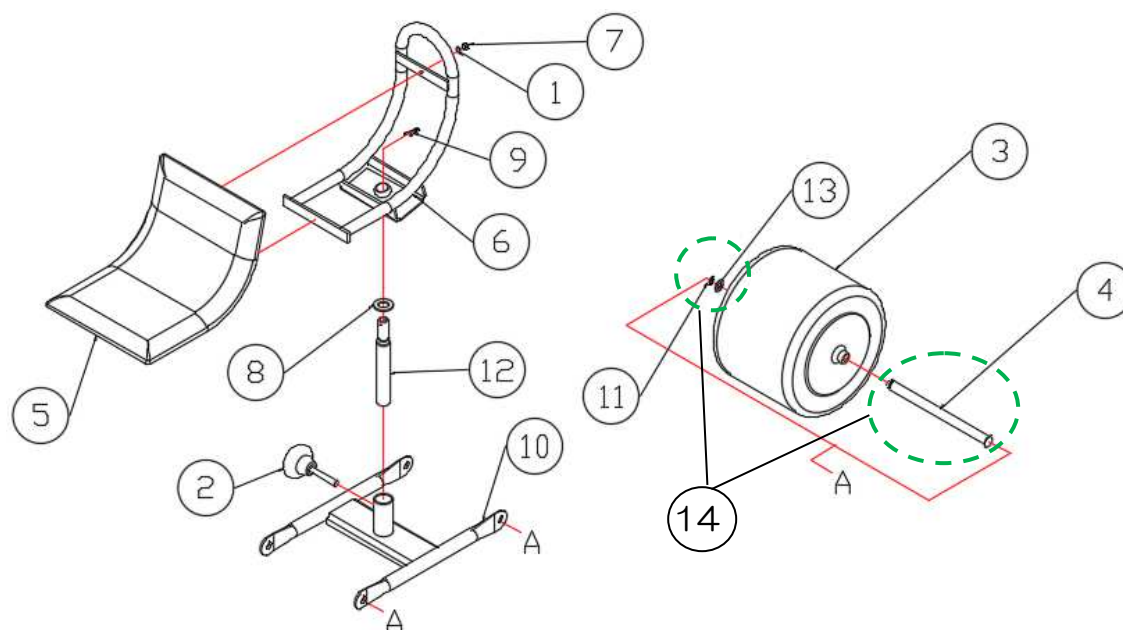
No,	部品番号	部品名称	員数	備考
1	001312	平座金 6×13×1.0(三価ホイト)	1	
2	001863	ノキーツマボルト M8*50	1	
3	001878	ノキローラー	2	
4	001879	ノキローラー軸(クロメート)	2	
5	001883	ノキシートカバー	1	
6	001892	◆ノキシートフレーム(粉体黒半ツヤ)	1	
7	001897	袋 NTM6(亜鉛黒)	1	
8	001898	平座金 φ 16(5/8)(三価ホイト)	1	
9	003665	割ビシ M3×30(三価ホイト)	1	
10	006730	◆KN-3 シャーシ(粉体ビシク)	1	
11	008081	Cリング φ 12(軸用)	2	
12	023454	ノキリフトカバー(日本)	1	
13	023019	平座金 φ 12×26×2.3(三価ホイト)	2	
14	006728	ノキかご完備	1	
15	024355	ノキローラー軸完備	2	④・⑪・⑬のセット

KN-30KB・30KP パーツリスト



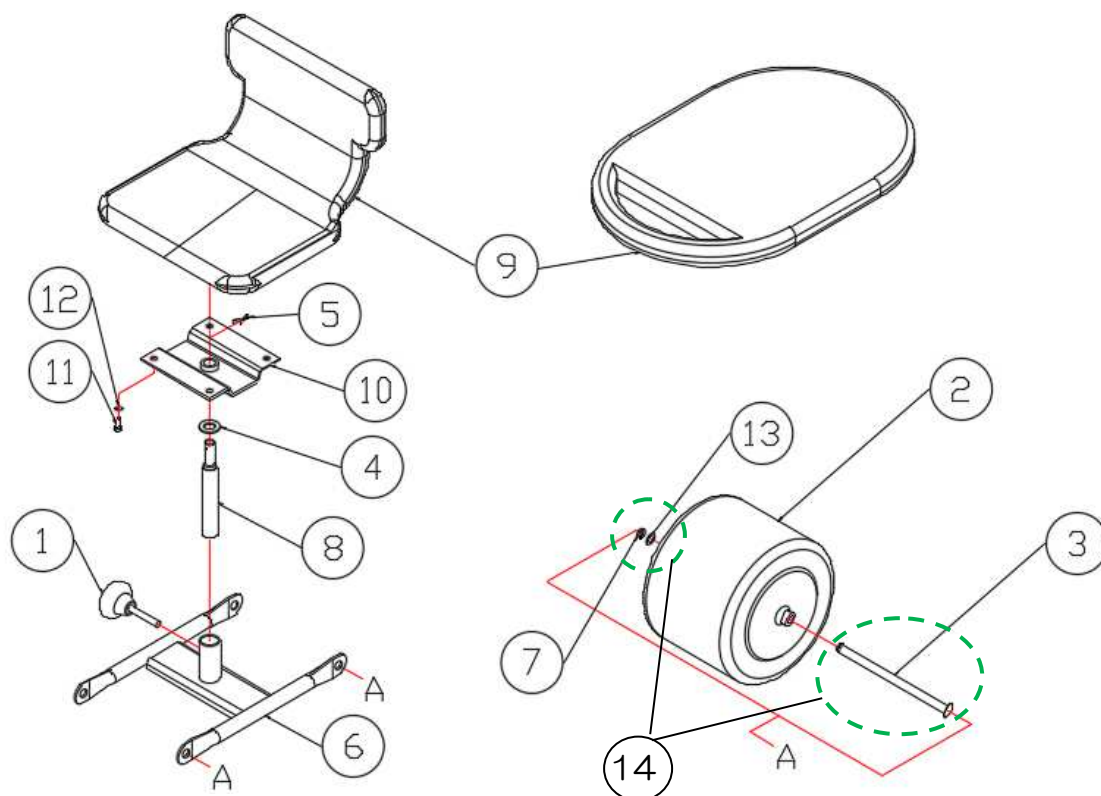
No,	部品番号	部品名称	員数	備考
1	001863	ソキーツマミボルト M8*50	1	
2	001878	ソキ-ローラー	2	
3	001879	ソキ-ローラー軸(クロメート)	2	
4	001898	平座金 φ16(5/8)(三価ホワイト)	1	
5	003665	割ピン M3×30(三価ホワイト)	1	
6	006730	◆KN-3 シャーシ(粉体ピンク)	1	
7	008081	Cリング φ12(軸用)	2	
8	023454	ソキ-リフトパッド(日本)	1	
9	024329	ソキ-シート KB	1	30KB 用
	024330	ソキ-シート KP(pink round seat)	1	30KP 用
10	025700	シートミツカガ KN	1	
11	001303	六角 BTM6×10(三価ホワイト)	4	
12	050201	平座金 φ6.2x18x1.0(三価ホワイト)	4	
13	023019	平座金 φ12×26×2.3(三価ホワイト)	2	
14	006728	ソキ-かご完備	1	
15	024355	ソキ-ローラー軸完備	2	③・⑦・⑬のセット

KN-5 パーツリスト



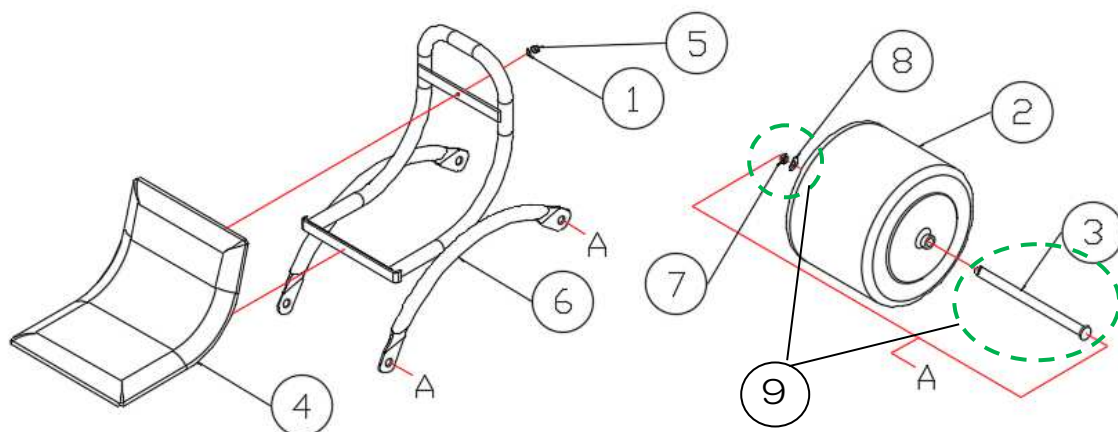
No,	部品番号	部品名称	員数	備考
1	001312	平座金 6×13×1.0(三価ホイト)	1	
2	001863	ノキーツマボルト M8*50	1	
3	001878	ノキローラー	2	
4	001879	ノキローラー軸(クロメート)	2	
5	001883	ノキシートカバー	1	
6	001892	◆ノキシートフレーム(粉体黒半ツヤ)	1	
7	001897	袋 NTM6(亜鉛黒)	1	
8	001898	平座金 φ 16(5/8)(三価ホイト)	1	
9	003665	割ヒソ M3×30(三価ホイト)	1	
10	023031	★KN-5C シャーシ ASSY	1	
11	008081	Cリング φ 12(軸用)	2	
12	023454	ノキリフトカバー(日本)	1	
13	023019	平座金 φ 12×26×2.3(三価ホイト)	2	
14	024355	ノキローラー軸完備	2	④・⑪・⑬のセット

KN-50KB・50KP パーツリスト



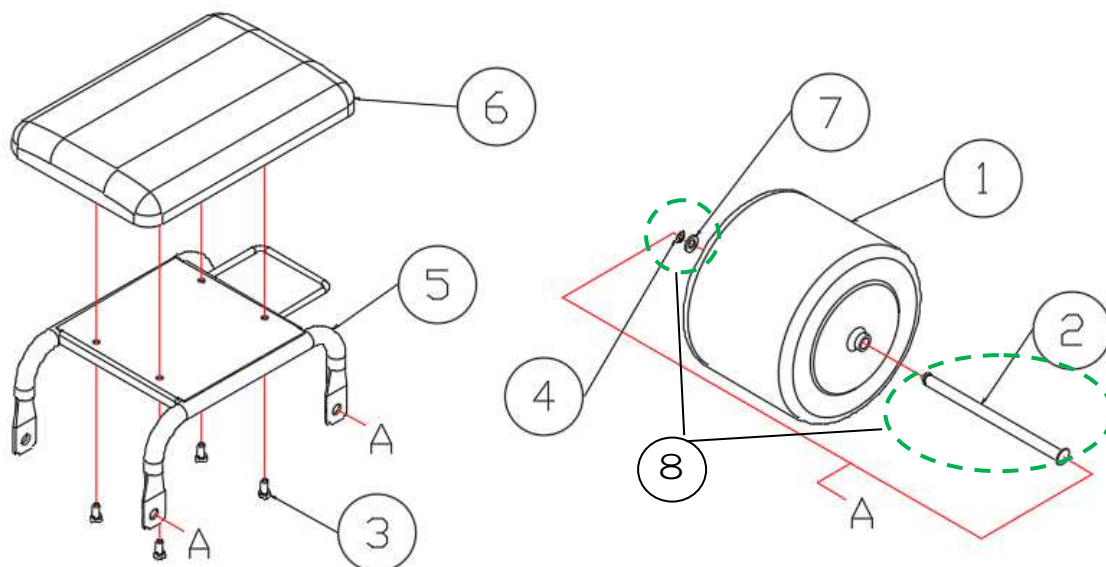
No,	部品番号	部品名称	員数	備考
1	001863	ソキーツマボルト M8*50	1	
2	001878	ソキ-ローラ-	2	
3	001879	ソキ-ローラ軸(クロメ-ト)	2	
4	001898	平座金 φ16(5/8)(三価ホリト)	1	
5	003665	割ビソ M3×30(三価ホリト)	1	
6	023031	★KN-5C シャシ ASSY	1	
7	008081	C リング φ12(軸用)	2	
8	023454	ソキ-リフトパ- (日本)	1	
9	024329	ソキ-シート KB	1	50KB 用
	024330	ソキ-シート KP(pink round seat)	1	50KP 用
10	025700	シートクミツカガ KN	1	
11	001303	六角 BTM6×10(三価ホリト)	4	
12	050201	平座金 φ6.2x18x1.0(三価ホリト)	4	
13	023019	平座金 φ12×26×2.3(三価ホリト)	2	
14	024355	ソキ-ローラ軸完備	2	③・⑦・⑬のセット

KN-4 パーツリスト



No,	部品番号	部品名称	員数	備考
1	001312	平座金 6×13×1.0(三価ホリ付)	1	
2	001878	ノキーローラー	2	
3	001879	ノキーローラー軸(クロメート)	2	
4	001883	ノキーシートカバー	1	
5	001897	袋 NTM6(亜鉛黒)	1	
6	006700	KN-4 シャーシ(粉体赤)	1	
7	008081	Cリング φ12(軸用)	2	
8	023019	平座金 φ12×26×2.3(三価ホリ)	2	
9	024355	ノキーローラー軸完備	2	③・⑦・⑧のセット

KN-8 パーツリスト



No,	部品番号	部品名称	員数	備考
1	001878	ノキ-ローラー	2	
2	001879	ノキ-ローラー軸(クロメート)	2	
3	001859	六角 BT+M6×12 3P(三価ホワイト)	4	
4	008081	Cリング φ12(軸用)	2	
5	020446	KN-8 シャ-シ(Y77-30T)	1	
6	020451	KN-8 シ-ト完備	1	
7	023019	平座金 φ12×26×2.3(三価ホワイト)	2	
8	024355	ノキ-ローラー軸完備	2	②・④・⑦のセット

製造元 株式会社 啓文社製作所

〒731-0523 広島県安芸高田市吉田町山手 739-6
TEL (0826)43-1201(代)
FAX (0826)43-1768
<http://keibuntech.com/>

購入日	年	月	日
購入店名			

部品コード*9002-2001-2
2024.12