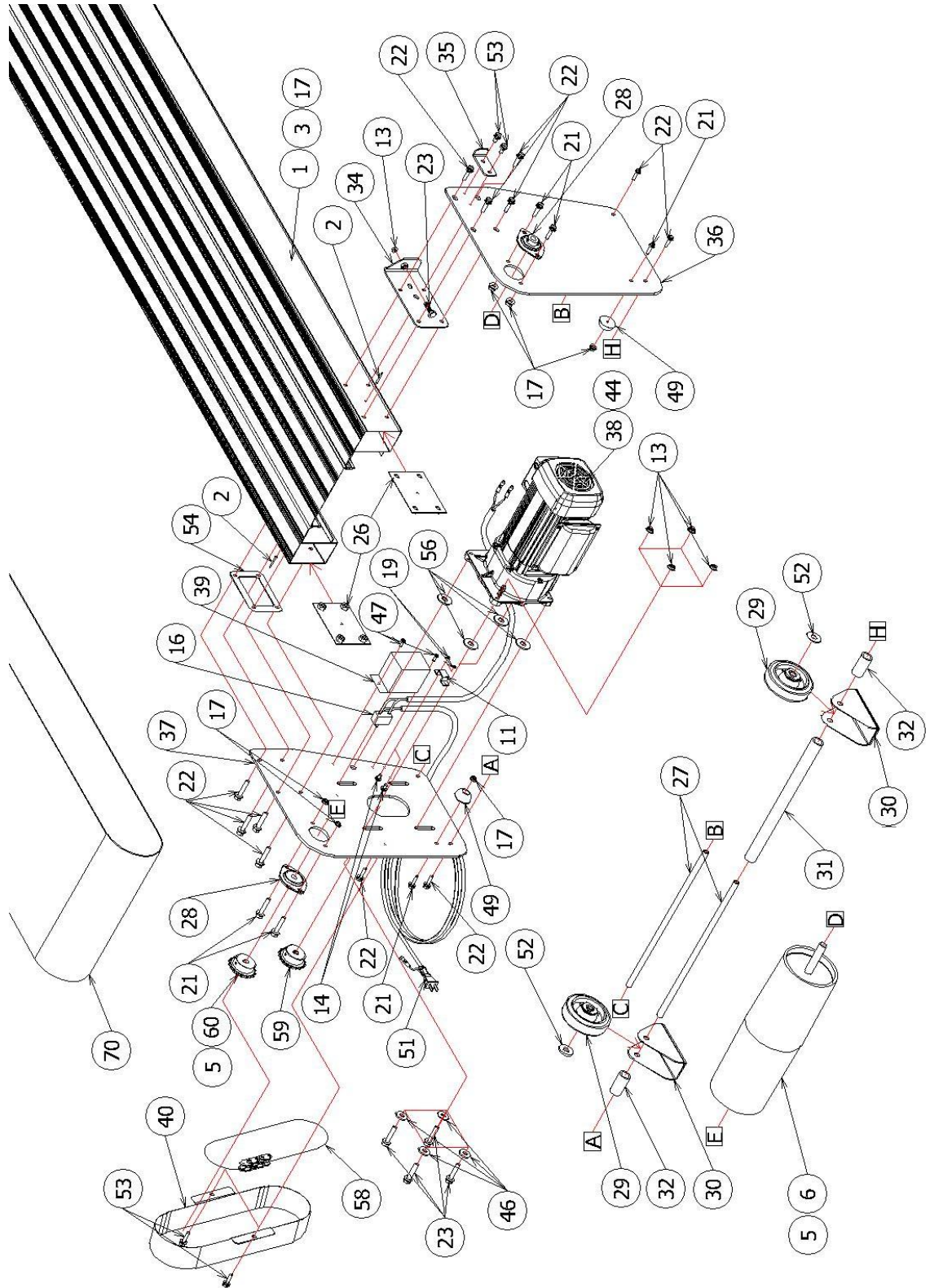
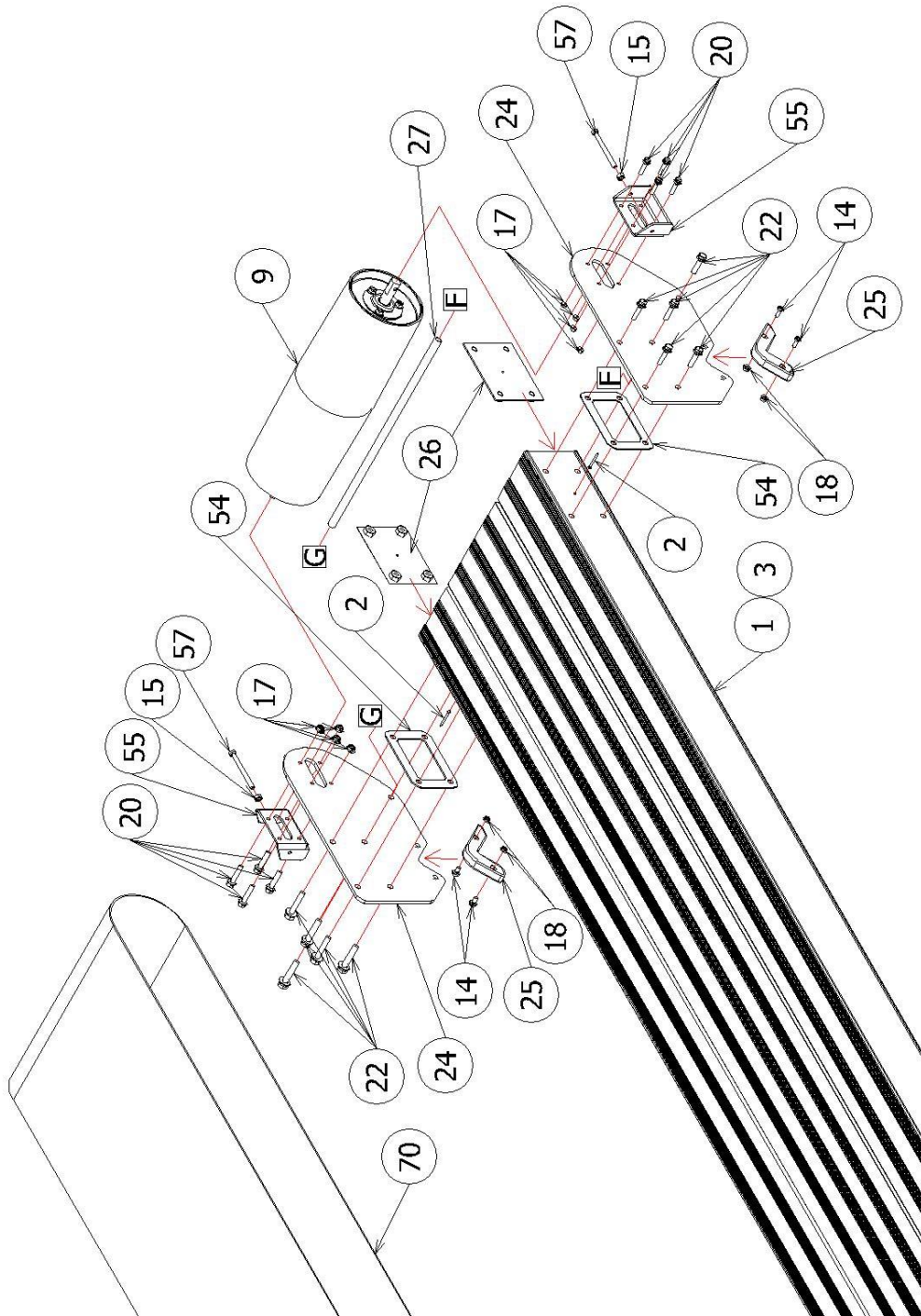


17. 部品表

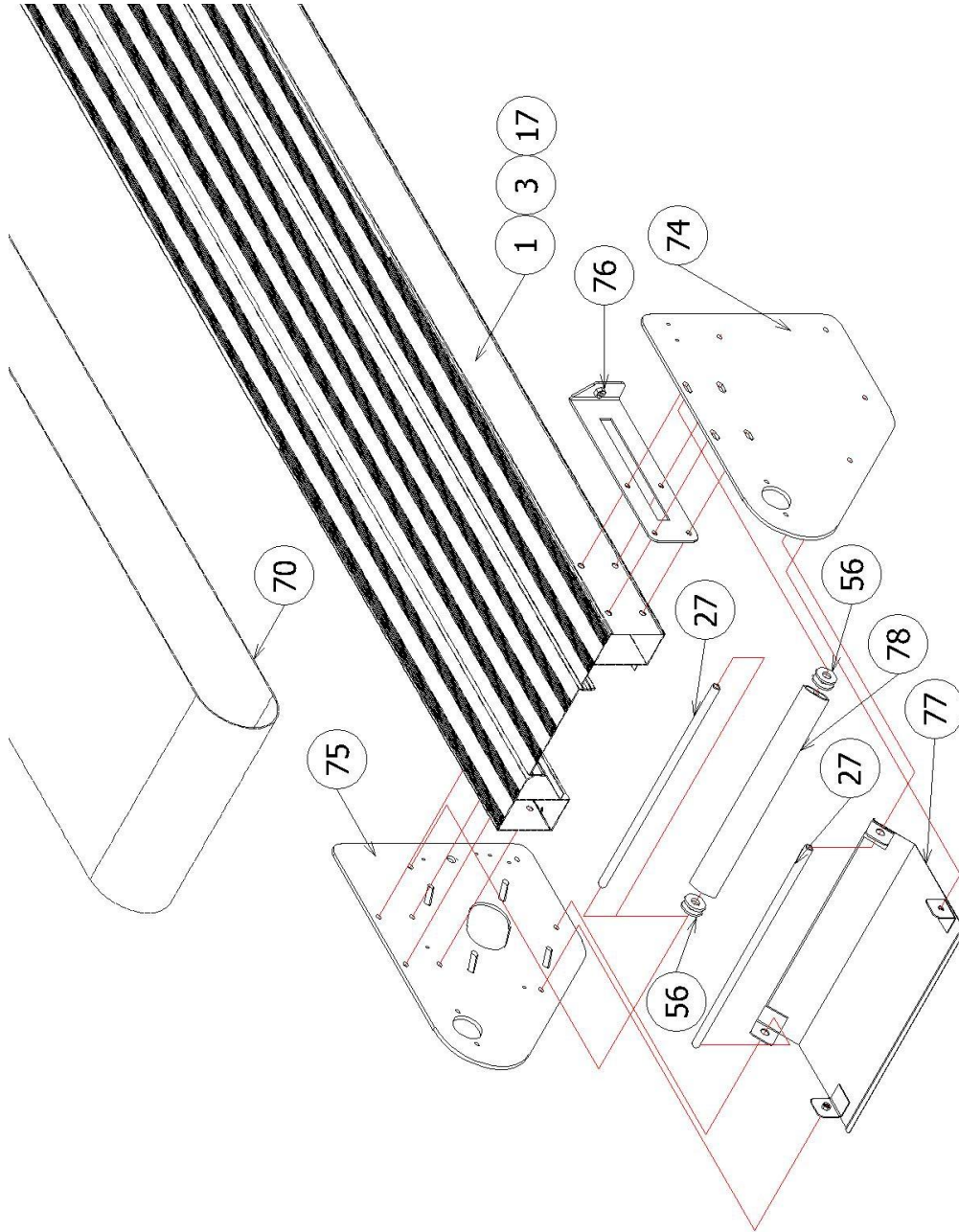
注記) ・ 軽コンのタイプによって、部品の形状が異なりますので、部品表を確認してください。

■平ベルト仕様部品 駆動ローラ側(低床タイプ、舟形ベルトタイプの異なった形状の部品を含みます)

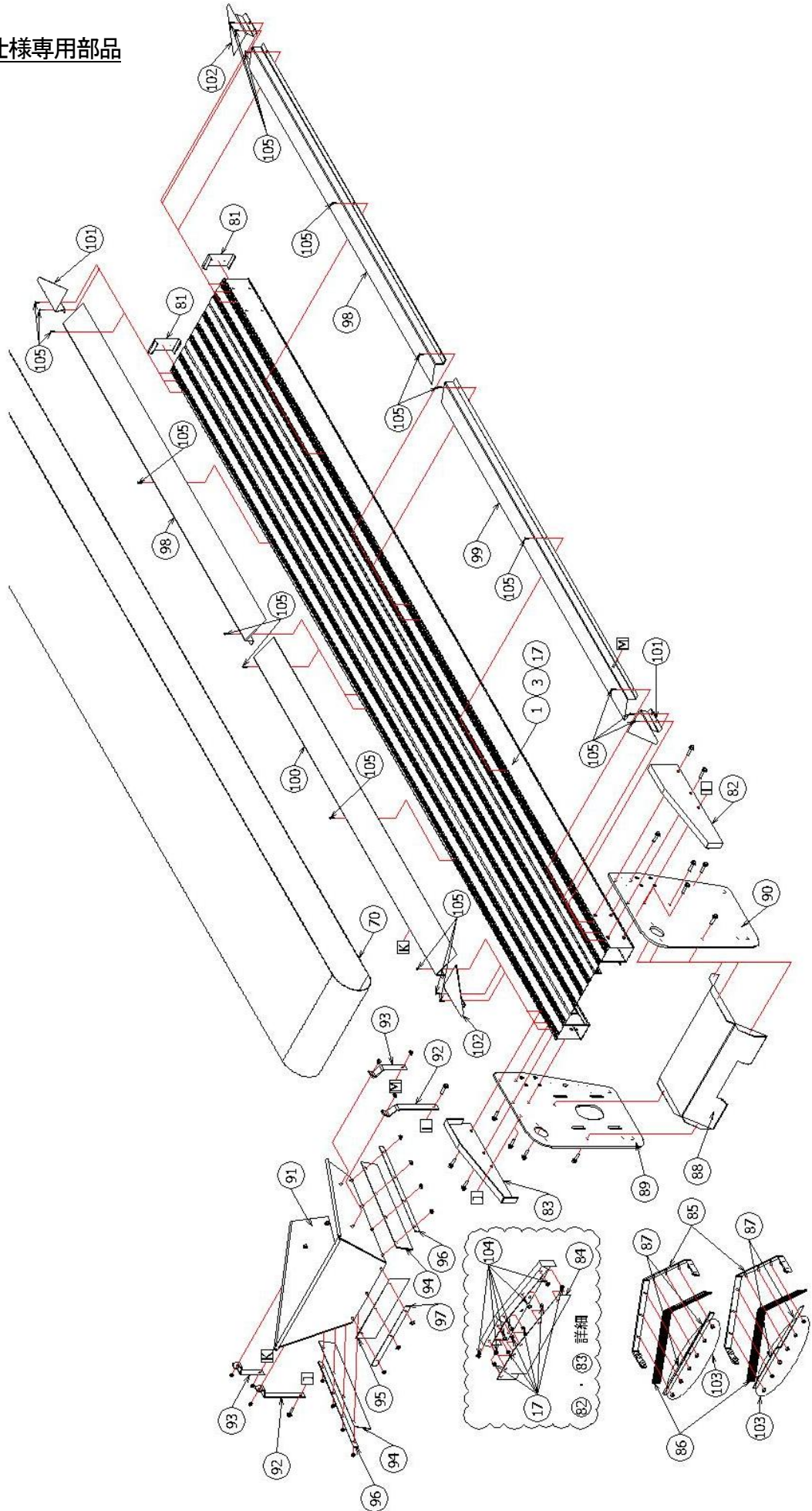




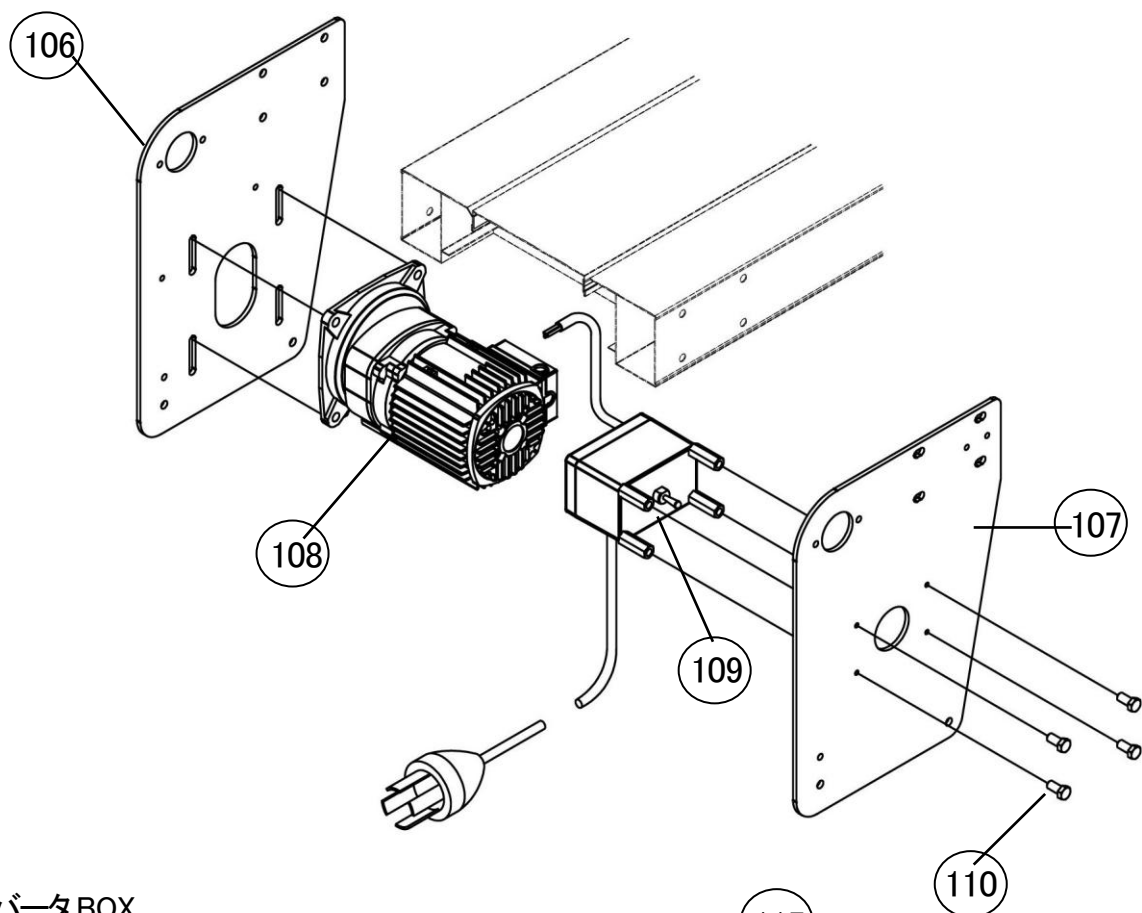
■低床専用部品



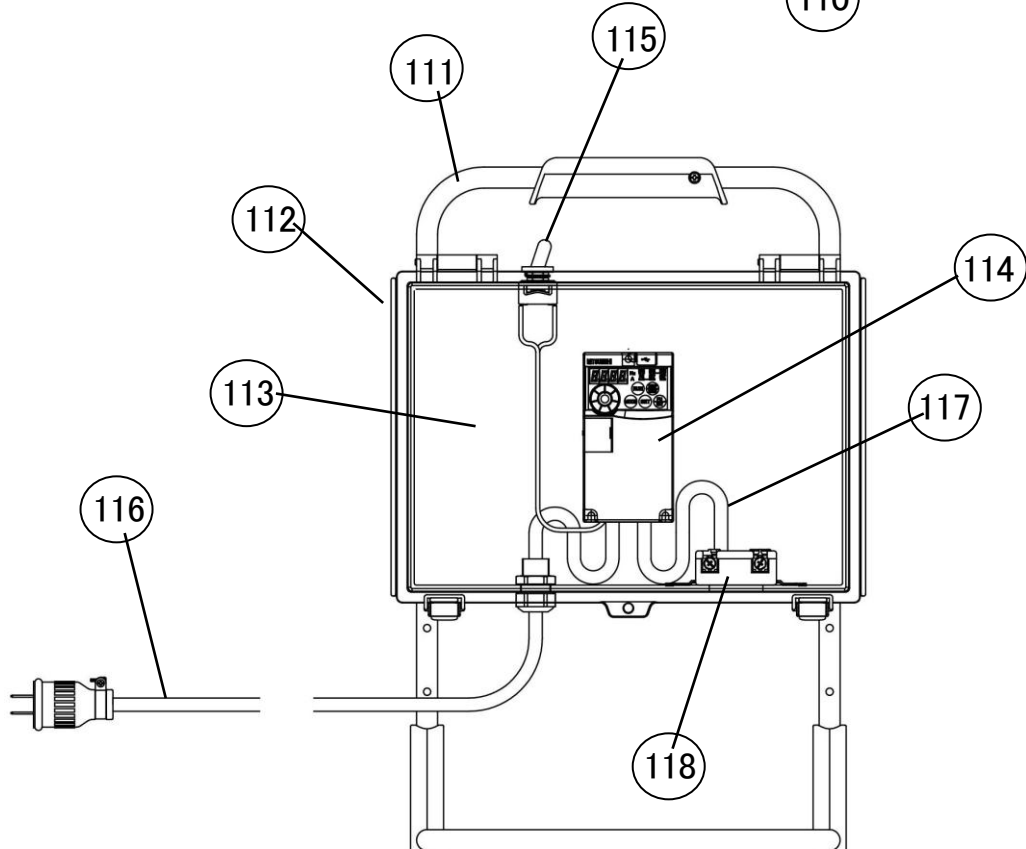
■舟型ベルト仕様専用部品



■防水仕様専用部品(モータ、側板部、スイッチ)



■インバータBOX



No.	部品番号	部品名称	平ベルトタイプ		低床タイプ		舟形タイプ		備考
			3M	4M	3M	4M	3M	4M	
1	010093	★軽コン 3M メインフレーム	1	-	1	-	1	-	
	010170	★軽コン 4M メインフレーム	-	1	-	1	-	1	
2	010130	ブライントリハット NSA-5-2	4	4	4	4	4	4	
3	001859	六角 BT+M6×12 3P(三価ホワイト)	2	4	2	4	2	4	
5	010818	軽コン片丸キ-5×5×20	1	1	1	1	1	1	
6	010871	駆動ロー CMP(ゴム付き)	1	1	1	1	1	1	
9	025745	従動ロー ASSY 防水仕様(溶接済)	1	1	1	1	1	1	
11	000634	コートサドル(三価クロメート)	1	1	1	1	1	1	
13	001846	フランジ NT M8(三価ホワイト)	5	5	5	5	5	5	
14	001855	トラスネジ+M4×14(三価ホワイト)	6	6	6	6	6	6	
15	001900	六角 NT M6(三価ホワイト)	2	2	2	2	2	2	
16	010885	電源コート正転スイッチ ASSY	1	1	1	1	1	1	
	024300	電源コート正逆スイッチ ASSY	1	1	1	1	1	1	
	010205	電源コート 5M(三相 200V モータ用)スイッチ Assy	1	1	1	1	1	1	
	025539	電源コート 5M(三相 200V)正逆スイッチ Assy	1	1	1	1	1	1	
17	001987	フランジ NT M6(三価ホワイト)	16	18	14	16	45	45	
18	008085	六角 NT M4(三価ホワイト)	4	4	4	4	4	4	
19	008104	スプリング NTM4(三価ホワイト)	2	2	-	-	2	2	
20	009088	フランジ BT M6×15	8	8	8	8	21	21	
21	009089	フランジ BT M6×18(三価ホワイト)	6	6	4	4	8	8	
22	009091	フランジ BT M8×20(三価ホワイト)	22	22	24	24	22	22	
23	009092	小型六角 BT M8×35(三価ホワイト)	5	5	5	5	5	5	
24	010086-0	軽コン側板前(アルミ)	2	2	2	2	2	2	#63※※※※※ / #00126 迄
	010086-1	軽コン側板前(アルミ)	2	2	2	2	2	2	#00127 以降
25	010091	軽コンアテゴム	2	2	2	2	2	2	
26	010099	軽コン 4 連ナット(三価クロメート)	4	4	4	4	4	4	
27	010111	軽コンツナキ軸(三価クロメート)	3	3	4	4	3	3	
28	010114	軽コンヒシフランジ(ASPFL202)	2	2	2	2	2	2	
29	010127	車輪 4W W-100	2	2	-	-	2	2	
30	010128	軽コンアシ ASSY	2	2	-	-	2	2	
31	010131	軽コンパイプ Eφ18×250L	1	1	-	-	1	1	
32	010132	軽コンスペーサー Eφ18×15L	2	2	-	-	2	2	
34	010134	軽コンテンションベース(灰色)	1	1	-	-	1	1	
35	010136	軽コンテンション金具後(クロメート)	1	1	1	1	1	1	
36	010139	軽コン側板右(E.M 共通)	1	1	-	-	-	-	
37	010141	軽コン側板左(M 専用)	1	1	-	-	-	-	
38	010144	軽コンモータ	1	1	1	1	1	1	
39	010148	軽コンスイッチボックス M(アルミ)	1	1	-	-	1	1	
40	010151	◆軽コンチェンカバー(灰色)	1	1	1	1	1	1	
44	010298	軽コン M 型リート線(95L)	2	2	2	2	2	2	
46	010374	平座金φ13×32×3.2(三価ホワイト)	4	4	4	4	4	4	
47	010399	トラスネジ C-1+M4×10(三価ホワイト)	2	2	-	-	2	2	
49	010817	軽コンアシストッパ(C30RK3617)	2	2	-	-	2	2	
51	022279	電源コート 5M プラグ・アース付	1	1	1	1	1	1	
52	023019	平座金φ12×26×2.3(三価ホワイト)	2	2	-	-	2	2	
53	023963	フランジ BT M6×12(三価ホワイトメッキ)	4	4	4	4	2	2	
54	023980	スペーサー板(小 RL)ZAM	3	3	3	3	3	3	
55	025670-1	テンション保護金具(三価クロメート)	2	2	2	2	2	2	#63※※※※※ / #00126 迄
	025670-2	テンション保護金具(三価クロメート)	2	2	2	2	2	2	#00127 以降
56	050137	平座金φ8×18×1.6(三価)	4	4	4	4	4	4	
57	009211	六角穴付 BTM6×70	2	2	2	2	2	2	

No.	部品番号	部品名称	平ベルト タイプ		低床タイプ		舟形タイプ		備考
			3M	4M	3M	4M	3M	4M	
58	010145	軽コン駆動チェン 60L	1	1	-	-	1	1	●通常速度
	025658	軽コン駆動チェン 66L	1	1	-	-	1	1	■増速
	010167	軽コン駆動チェン M64L	-	-	1	1	-	-	●低床通常速度
	025529	庭コン駆動チェン 70L	-	-	1	1	-	-	■低床増速
59	010164	軽コンsproケット M15T φ19	1	1	1	1	1	1	●通常速度
	025527	庭コンsproケット 25T φ19	1	1	1	1	1	1	■増速
60	010165	軽コンsproケット M15T φ15	1	1	1	1	1	1	●通常速度
	025528	庭コンsproケット 17T φ15	1	1	1	1	1	1	■増速
70	010080	軽コン 3M コンベアベルト	1	-	1	-	1	-	
	010172	軽コン 4M コンベアベルト	-	1	-	1	-	1	
	010210	軽コン 3M サン付ベルト[標準型]	1	-	-	-	-	-	※サンピッチ特注相談可
	010211	軽コン 4M サン付ベルト[標準型]	-	1	-	-	-	-	※サンピッチ特注相談可
	010700	軽コン 3M 舟形ベルト	1	-	1	-	1	-	
	010701	軽コン 4M 舟形ベルト	-	1	-	1	-	1	
	025504	軽コン 3M 防滑ベルト	1	-	1	-	1	-	
	025538	軽コン 4M 防滑ベルト	-	1	-	1	-	1	
低床専用部品									
74	010253	軽コン低床側板右(アルミ)	-	-	1	1	-	-	
75	010254	軽コン低床モーター側板左(アルミ)	-	-	1	1	-	-	
76	010255	軽コン低床テンションベース(灰色)	-	-	1	1	-	-	
77	010257	軽コンモーターカバー(灰色)	-	-	1	1	-	-	
78	010259	軽コンアイドラプリー R3812P	-	-	1	1	-	-	
舟形専用部品									
81	025749	軽コンフタ ASSY	-	-	-	-	2	2	
82	010730	軽コンサイドカバー右(灰色)	-	-	-	-	1	1	
83	010732	軽コンサイドカバー左(灰色)	-	-	-	-	1	1	
84	010734	軽コンサイドカバーゴム外	-	-	-	-	2	2	
85	010735	軽コンV ブラシステア(三価クロメート)	-	-	-	-	2	2	
86	010737	軽コンV ブラシ	-	-	-	-	2	2	
87	010762	軽コンV ブラシオサエ(ZAM)	-	-	-	-	4	4	
88	022742	軽コン舟底モーターカバー(灰色)	-	-	-	-	1	1	
89	022929	軽コン側板左(MT 専用アルミ)	-	-	-	-	1	1	
90	022930	軽コン側板右(MT 専用アルミ)	-	-	-	-	1	1	
91	010750	軽コンホップ	-	-	-	-	1	1	
92	010752	軽コンホップステー 1	-	-	-	-	2	2	
93	010754	軽コンホップステー 2	-	-	-	-	2	2	
94	010756	軽コンホップゴム外 1	-	-	-	-	2	2	
95	010757	軽コンホップゴム外 2	-	-	-	-	1	1	
96	010758	軽コンゴム外オサエ 1	-	-	-	-	2	2	
97	010760	軽コンゴム外オサエ 2	-	-	-	-	1	1	
98	024234	防水軽コントラフフレーム 1	-	-	-	-	2	2	
99	010711	軽コントラフフレーム右	-	-	-	-	1	1	
100	010712	軽コントラフフレーム左	-	-	-	-	1	1	
101	024235	防水軽コントラフフレーム右	-	-	-	-	2	2	
102	024236	防水軽コントラフフレーム左	-	-	-	-	2	2	
103	008104	スプリング NTM4(三価ホワイト)	-	-	-	-	12	12	
104	008041	トラスネジ+M6x8	-	-	-	-	12	12	
105	000868	A トラス+M4 x 8(三価ホワイト)	-	-	-	-	20	20	

No.	部品番号	部品名称	平ベルト タイプ		低床タイプ		舟形タイプ		備考
			3M	4M	3M	4M	3M	4M	
防水仕様専用部品									
106	025720	軽コン W,側板,M_L	1	1	-	-	-	-	
	025722	軽コン W,側板,MT_L	-	-	-	-	1	1	
107	025721	軽コン W,側板,M_R	1	1	-	-	-	-	
	025723	軽コン W,側板,MT_R	-	-	-	-	1	1	
108	025740	防水モータ(GM-SFW)0.4KW	1	1	-	-	1	1	
109	025724	正転スイッチ ASSY	1	1	-	-	1	1	
	025725	正逆スイッチ ASSY	1	1	-	-	1	1	
110	001855	トラスネジ+M4x14	4	4	-	-	4	4	
111	025732	インバータボックス,スタント(軽コン W)	1	1	-	-	1	1	
112	025733	インバータボックス(軽コン W)	1	1	-	-	1	1	
113	025734	取付ベース(軽コン W)	1	1	-	-	1	1	
114	025735	インバータ,FR-D710W-0.4kw	1	1	-	-	1	1	
115	025728	軽コン W,スイッチハーネス	1	1	-	-	1	1	
116	025726	軽コン W,電源ケーブル 5m	1	1	-	-	1	1	
117	025727	軽コン W,中間ケーブル(3相)	1	1	-	-	1	1	
118	025736	引掛け防水コンセント 3PE	1	1	-	-	1	1	