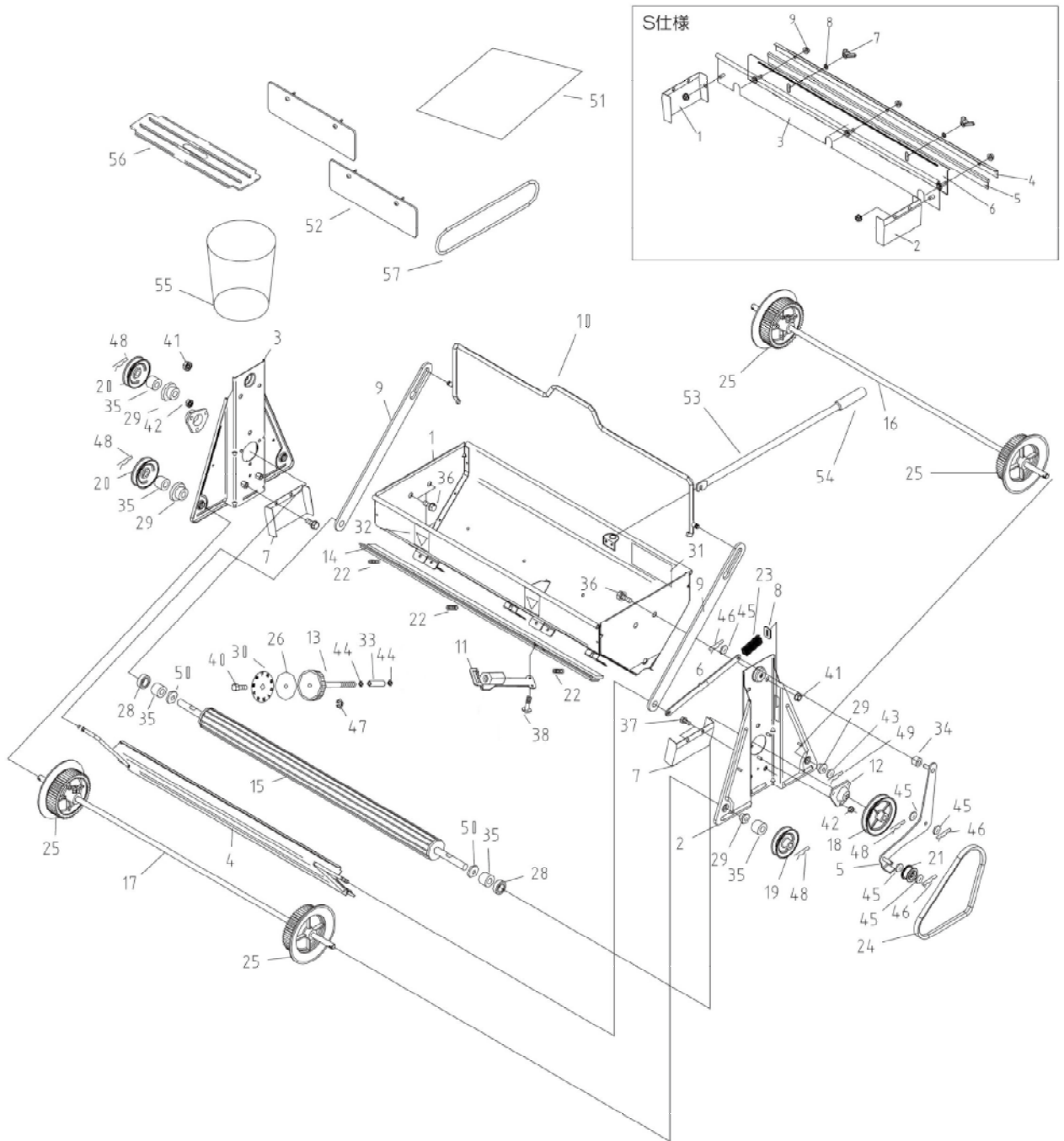


パーツリスト



パーツリスト

図番	部品番号	部 品 名	数 量	備 考
1	050784	ホッパ	1	
2	050227	スタンド右	1	
3	050228	スタンド左	1	
4	001727	種籾案内板	1	
5	001715	テンションレバー	1	
6	001721	シャッターレバー	1	
7	501790	K6 播き巾規制具キャップ付	2	
8	001723	スプリング受け	1	
9	001728	シャッターリンク	2	
10	001738	持ち運びハンドル	1	
11	050222	ブラシ調節リンク	2	
12	051110	ベアリングケース	2	
13	050223	ブラシ調節ダイヤル	2	
14	051514	ブラシ、コンブ	1	
15	050445	ローラ、コンブ	1	
16	001730	駆動軸	1	
17	050009	V 駆動軸	1	
18	001712	Vプーリ大	1	
19	001713	Vプーリ中	1	
20	001835	Vプーリ小	2	
21	001714	テンションプーリ	1	
22	001700	ブラシスプリング	3	
23	001722	シャッターバースプリング	1	
24	001726	Vベルト	1	M-20
25	050409	車輪、アッシ	4	
26	051144	ダイヤル板	2	
27	欠番	ブラシ調整ナットはNo11と一体部品になりました。		
28	001701	ベアリング	2	6000zz
29	001725	車軸ブッシュ	4	
30	051394	ダイヤル目盛ラベル	2	
31	001747	プーリクラッチ組合せシール	1	
32	050232	合わせマークラベル	2	
33	016085	スペーサーカラー	2	φ8-22
34	001720	シャッターカラー	1	φ6-11
35	001745	ローラカラー	5	φ10-5
36	09093	フランジボルト	6	M8-12
37	000865	ナベコネジ	4	M6-8
38	003605	ナベコネジ	4	M4-10
39	欠番	No27を取り付けるネジは無くなりました。		
40	000872	トラスネジ	2	M4-8SUS
41	001846	フランジ付ナット	6	M8
42	050653	フランジ付ナット	6	M4
43	001849	平座金	1	φ10-22-1.6
44	050137	平座金	4	φ8-18-1.6
45	001312	平座金	5	φ6-13-1.0
46	051392	ヌケトメスナップピン	3	φ6
47	001840	E リング	2	φ6
48	001852	松葉ピン	4	φ18
49	001851	スナップピン	1	φ10
50	001849	平座金	2	φ10-22-1.6
51	050225	取扱説明書	1	K-60WT
52	001740	振動板完備	2	
53	001742	手押しハンドル	1	
54	050005	ハンドルグリップ	1	
55	001752	計量カップ	1	
56	001755	ナラシ板	1	
57	050006	丸ベルト	1	

S仕様(50037)

1	051793	K-6S 播き巾規制具Lキャップ付	1	
2	051794	K-6S 播き巾規制具Rキャップ付	1	
3	050038	K-6S ブラシツナギ	1	(クロメート)
4	050040	K-6S ブラシオサエ	1	(クロメート)
5	050042	チャンネルブラシ	1	
6	050039	K-6S ブラシプレート	1	(クロメート)
7	001310	蝶ナット	2	M6(クロメート)
8	001312	平座金	2	φ6-13-1.0
9	001987	フランジ付ナット	5	M6